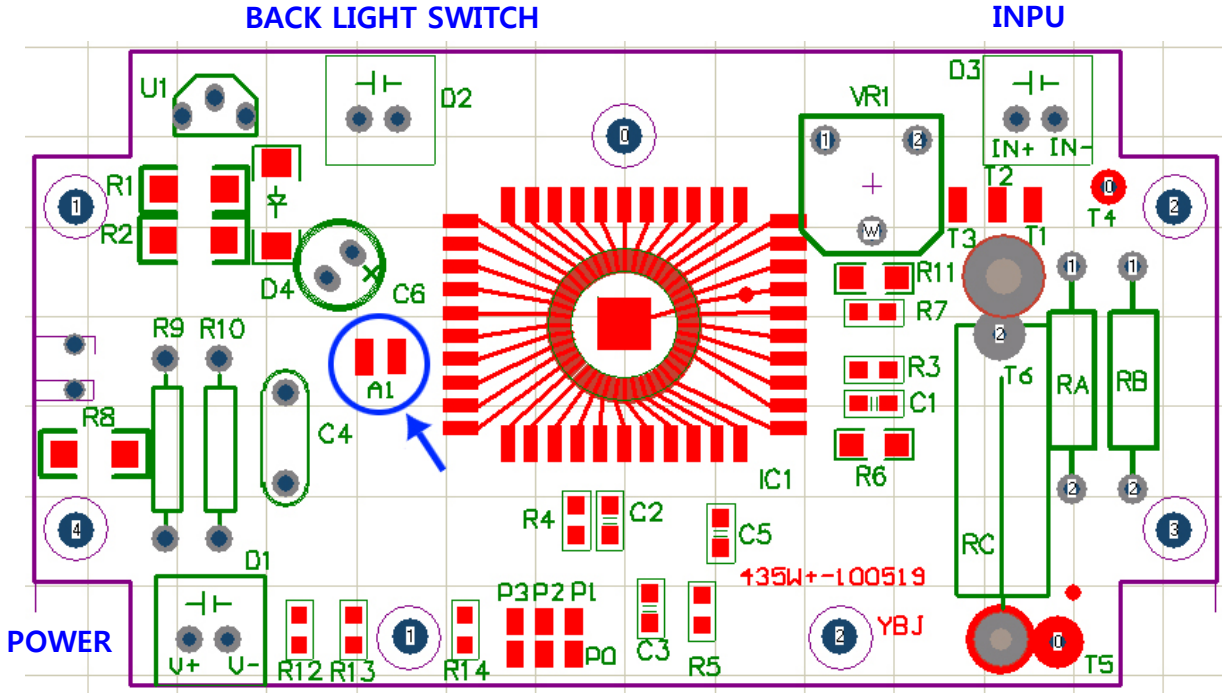


PM435W+ 사용자설명서

1. PCB



2. 포트

- 1). 사용전압(POWER): DC 8~12V. (정격 12V)
- 2). 백라이트(BACK LIGHT): D2 연결시 ON.
- 3). 입력(INPUT): DC 전압 또는 전류(DCA or DCV signal).

3. 사용법

- 1). 2 선식(Two wire meter)(기본): 사용전압 직접 표시모드 (D3 콘넥터는 미사용)
 - 2). D3 입력모드: A1 쇼트, T1-T2 연결(Close), T2-T3 개방(Open)
- RA , RB 아래와 같이 설정에 따라 입력종류와 최대 측정범위 결정

	DCV					DCA					
	200mV	2V	20V	200V	150V	20uA	200uA	2mA	200mA	2A	5A
RA	0Ω	10MΩ	10MΩ	10MΩ	10MΩ	0Ω	0Ω	0Ω	0Ω	0Ω	0Ω
RB	10MΩ	1MΩ	100KΩ	10KΩ	1KΩ	10KΩ	1KΩ	100Ω	10Ω	0.1Ω	0.01Ω

4. 주의

- 1). 캘리브레이션(Calibration): VR1 을 돌려 조정 (정확한 RA , RB 값 사용).
- 2). BACK LIGHT 밝기조정 : R8 저항 값으로 변경가능.
- 3). 소수점 위치 변경 : P1 ~ P3 을 적절하게 연결시켜 변경가능
P3(X.XXX), P2(XX.XX), P1 (XXX.X), 모두 오픈시(XXXX)